

PERSIANAS

Enrollables, orientables y replegables.

GRADHERMETIC

Industrial Gradhermetic, S.A.E.

GRADHERMETIC[®]

Industrial Gradhermetic, S.A.E.

PERSIANAS

Enrollables, orientables y replegables.

“Las persianas enrollables, orientables y replegables Gradhermetic están estudiadas exclusivamente para el confort y perfeccionamiento del control solar, sostenibilidad, discreción y seguridad del interior de la vivienda con el fin de mantener en su máximo nivel de diseño, la calidad, las prestaciones y garantías en todos sus productos.”

Síguenos:



GRADHERMETIC



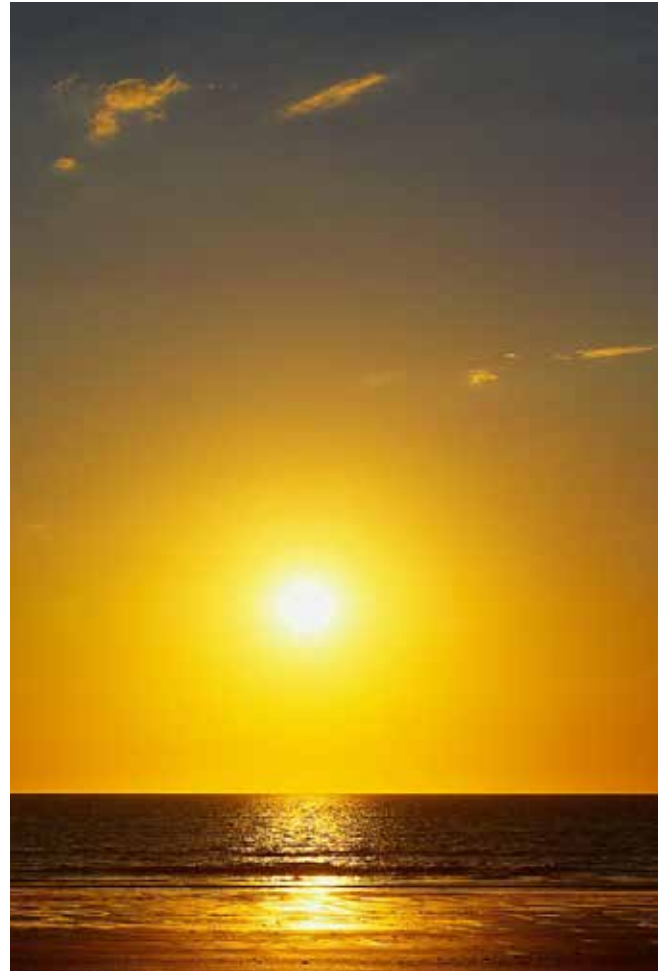
Industrial Gradhermetic, S.A.E.
Copyright © 2022. Reservado todos los derechos

Introducción		Protección Solar y Ahorro Energético Tabla Fórmulas		04
SUPERGRADHERMETIC	Persianas enrollables de lamas orientables	Enrollamiento interior y exterior	SuperClassic	08
		Enrollamiento interior	SuperNova INT	08
ALUMETIC	Persianas enrollables de separación de lamas	Enrollamiento interior y exterior	AluClassic AluClassic B	16 16
		Enrollamiento interior	AluNova INT	17
DHERMA	Persianas replegables de lamas orientables	Replegamiento oculto - visto	Dherma 100	24
GRADSTOR	Persianas replegables de lamas orientables	Replegamiento oculto - visto	GradStor 80	28
			GradStor 90	30

PERSIANAS

PROTECCIÓN SOLAR Y AHORRO ENERGÉTICO

El sol es una fuente de energía que proporciona a la superficie terrestre aproximadamente 1000 W/m². Dicha energía incide en nuestros edificios proporcionando luz y calor a diario. A priori, esto es enormemente positivo para la eficiencia energética del edificio, puesto que disponemos de una fuente energética limpia (no contaminante) y gratuita. Pero la práctica nos demuestra que si no se controla la exposición del edificio a dicha energía, el sol en lugar de contribuir a su eficiencia energética, aumenta considerablemente su consumo energético.



Para poder efectuar el control requerido, los sistemas de protección solar GRADHERMETIC son una excelente solución, ya que permiten regular fácilmente la energía solar que penetra en el interior del edificio.

La regulación de lamas permite en invierno disminuir el consumo en calefacción, ya que durante el día con la apertura de lamas aumentamos la captación de energía solar hacia el interior del edificio. Durante la noche, con el cierre de lamas ayudamos a mantener la temperatura interior.

En verano, la estrategia de control de regulación debe cambiar, orientando las lamas de modo que impidan el paso de los rayos solares hacia el interior del edificio, permitiendo mantener una agradable temperatura ambiente y consiguiendo un sustancial ahorro en aire acondicionado. Durante la noche, la apertura de lamas y ventanas permite la circulación de aire, reduciendo otra vez las necesidades de aire acondicionado.

Las soluciones orientables también permiten al usuario regular el nivel lumínico del interior del edificio, aumentando el confort visual y eliminando los molestos deslumbramientos. Además, combinados con sistemas de regulación automáticos que controlen la orientación de lamas y los dispositivos de iluminación artificial, se puede optimizar el uso de iluminación natural, con el consecuente ahorro energético que ello supone.

PERSIANAS

INVIERNO

Evitar las pérdidas calóricas por los cristales por la noche

+

Apertura a los aportes energéticos del sol durante el día

=

Economizar en CALEFACCIÓN



VERANO

Bloquear las aportaciones calóricas de los rayos del sol

+

Utilización de la inercia térmica de la construcción para conservar el frescor interior

=

Limitar la utilización y consumo del sistema de refrigeración manteniendo el confort durante el verano



ESTUDIO

IMPACTO ENERGÉTICO

Según:

ZONA

ORIENTACIÓN

USO

TRANSMITANCIA TÉRMICA VENTANAS

TIPO DE PROTECCIÓN SOLAR

Resultado:

10%
Ahorro Energético
CALEFACCIÓN

40%
Ahorro Energético
REFRIGERACIÓN





PERSIANAS ENROLLABLES
Y ORIENTABLES

SUPERGRADHERMETIC



SUPERGRADHERMETIC

Persiana enrollable de perfiles tubulares orientables, fabricada en aleación de aluminio de altas características, embellecida y protegida con pinturas de máxima calidad. La orientación de sus lamas permite una perfecta regulación de la luz, de la entrada de aire y protección de la intimidad. El encaje perfecto de sus lamas logra un total oscurecimiento en el interior haciendo su cierre hermético.

ALUMINIO

SuperClassic

(perfiladas)

Enrollamiento
interior y exterior

SuperNova Interior

(perfiladas)

Enrollamiento
interior

APLICACIONES



OBRA



COMPACTO



RENOVACIÓN



TÚNEL

ACCIONAMIENTOS



CINTA



MANIVELA



VARILLA
OSCILANTE



MOTOR

ORIENTABLE

Podrá elegirse la inclinación deseada de las lamas, hasta un máximo de 120 grados.



Por la noche se evita el paso del frío, obteniendo un sellado eficaz con la persiana cerrada.

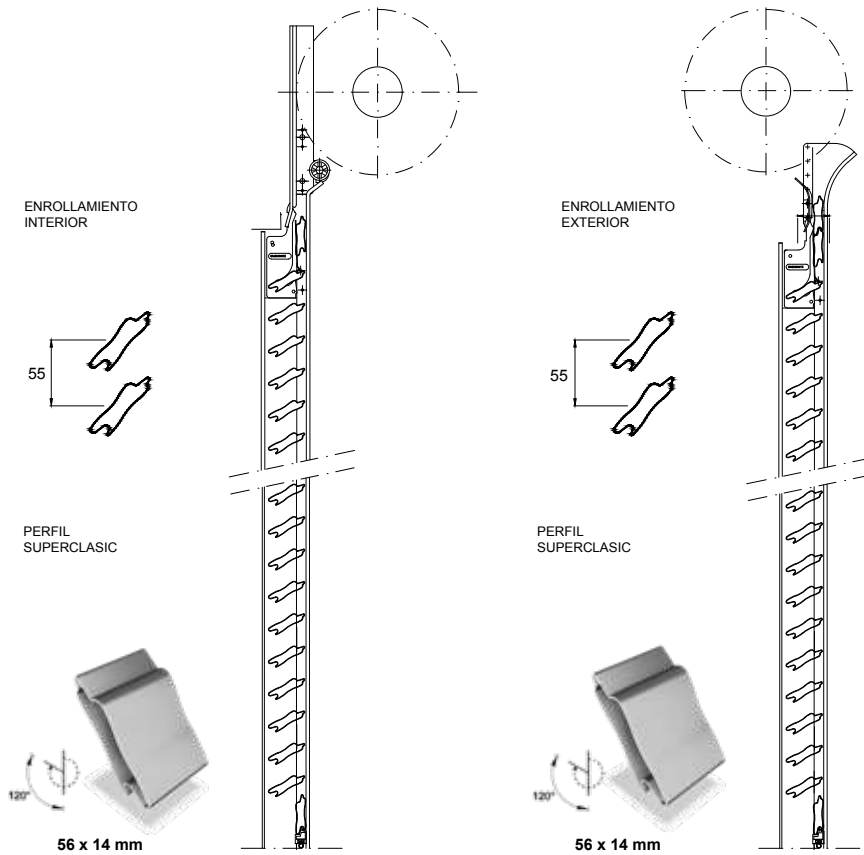


SUPERGRADHERMETIC

Persianas enrollables y orientables

Persianas enrollables y orientables formadas por perfiles de aluminio tipo **SuperClassic** (Lamas tubulares de caras lisas y planas).

SuperClassic



TIPOS DE GUÍAS (según aplicación)

EXTRUIDAS

- Obra
- Túnel



26 X 20 X 40 mm

- Obra
- Túnel



40 x 69 mm

- Compacto



63 x 90 mm

- Renovación



70 x 73 mm

APLICACIONES



OBRA



COMPACTO



RENOVACIÓN



TÚNEL

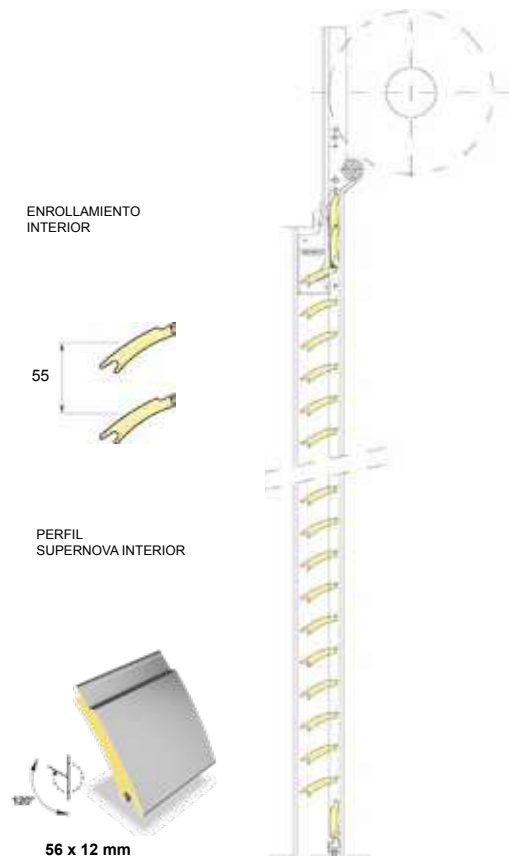


SUPERGRADHERMETIC

Persianas enrollables y orientables

Persianas enrollables y orientables formadas por perfiles de aluminio tipo **SuperNova** (Lamas lisas de forma curva rellenas en su interior de espuma rígida de poliuretano).

SuperNova



TIPOS DE GUÍAS (según aplicación)

· EXTRUIDAS

- Obra
- Túnel



26 X 20 X 40 mm

- Obra
- Túnel



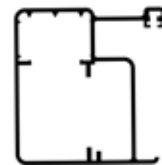
40 x 69 mm

- Compacto



63 x 90 mm

- Renovación



70 x 73 mm

APLICACIONES



OBRA



COMPACTO



RENOVACIÓN



TÚNEL

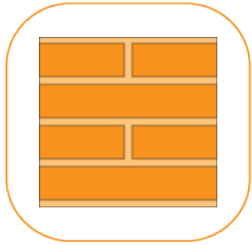


SUPERGRADHERMETIC

Persianas enrollables y orientables

En Aplicación obra para el sistema constructivo tradicional, Gradhermetic suministra las persianas **Supergradhermetic** con sus guías, herrajes necesarios y accionamientos para su instalación en la ejecución de obra. Accionamiento a cinta, torno a manivela, torno con varilla oscilante y a motor IO o ISG.

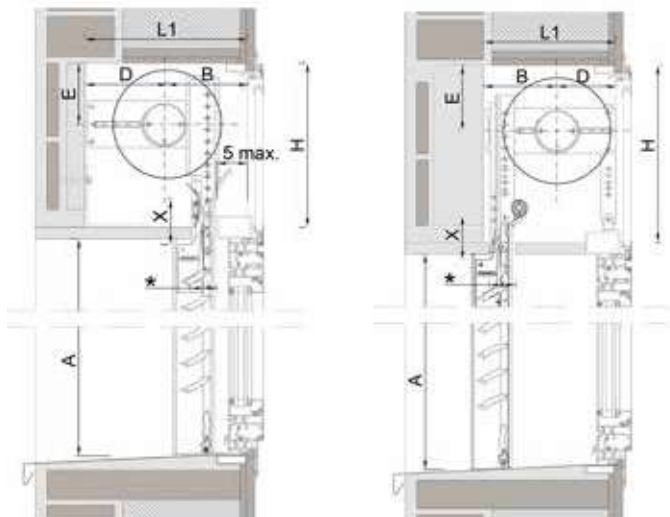
APLICACIÓN OBRA (Tradicional)



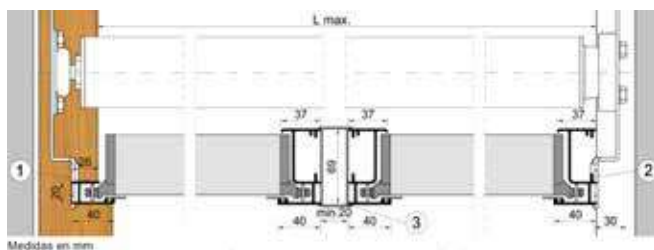
ENROLLAMIENTOS CON EJE 65 MM (Medidas en mm)

A	de 0 a 800						de 801 a 1300						de 1301 a 1900						de 1901 a 2200						de 2201 a 2600					
Tipo	I	II	III	IV	V	VI	I	II	III	IV	V	VI	I	II	III	IV	V	VI	I	II	III	IV	V	VI	I	II	III	IV	V	VI
L1	200	200	-	-	-	-	250	240	-	-	-	-	285	260	-	-	-	-	305	270	-	-	-	-	330	300	-	-	-	-
H	240	235	-	-	-	-	270	265	-	-	-	-	300	280	-	-	-	-	310	290	-	-	-	-	330	310	-	-	-	-
B	110	110	-	-	-	-	135	125	-	-	-	-	140	150	-	-	-	-	160	140	-	-	-	-	170	155	-	-	-	-
D	90	100	-	-	-	-	115	115	-	-	-	-	135	120	-	-	-	-	145	130	-	-	-	-	160	145	-	-	-	-
E	100	100	-	-	-	-	120	110	-	-	-	-	135	125	-	-	-	-	145	130	-	-	-	-	150	145	-	-	-	-

DIMENSIONES	Super Classic	Super Nova INT	Super Nova EXT	Super GT	Super Nova E	Micror
Ancho máx. [mm]	2750	2500	-	-	-	-
Superficie máx. [m2]	6,30	6,30	-	-	-	-



* El paso de la guía debe ser como mínimo 45 mm. X = medida a consultar en obra
H= Medida neta interior cajón



1 - Guía estrecha 2 - Guía ancha 3 - Montante intermedio

ACCIONAMIENTOS



CINTA



MANIVELA



VARILLA OSCILANTE



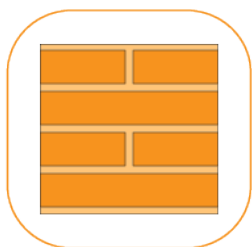
MOTOR

SUPERGRADHERMETIC

Persianas enrollables y orientables

En la Aplicación obra compacto, Gradhermetic suministra el sistema **SuperCompleto** preparado para adaptar la carpintería y compuesto por las persianas Supergradhermetic en un cajón de aluminio extruido con maineles y vierteaguas formando un anillo cerrado con rotura de puente térmico. Accionamiento a motor IO o ISG.

APLICACIÓN COMPACTO (Supercomplet)



DIMENSIONES

H CAJÓN (mm)	205		250		280	
	A	HT	A	HT	A	HT
SuperClassic INT	-	-	1630	1880	2460	2740
SuperClassic EXT	-	-	1690	1940	2460	2740
SuperNova INT. L < 1400 mm	1140	1345	2240	2490	2600	2880
SuperNova INT. 1400 ≤ L < 2500 mm	1030	1230	2185	2435	2600	2880

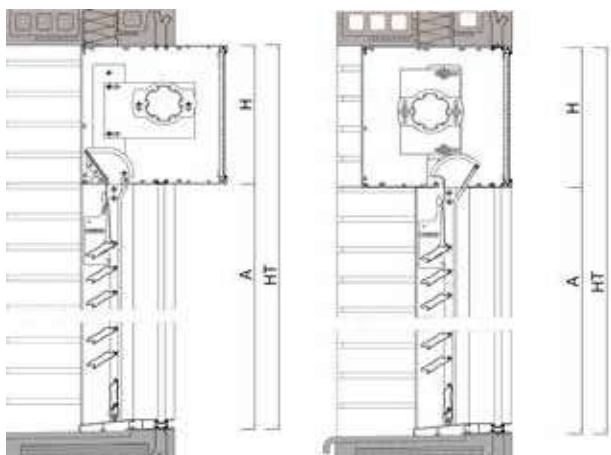
La instalación del compacto Supercomplet se realiza cuando la obra está prácticamente finalizada.

Aislamiento acústico a ruido aéreo hasta $R_A=42$ dBA.

Al ser un producto terminado no precisa de trabajos ni ayudas de albañilería.

Transmisión térmica $U=2,51$ W/m²K
 Permeabilidad al aire: Clase 4
 Estanqueidad al agua: Clase E1950

DIMENSIONES	Super Classic	Super Nova INT
Ancho máx. [mm]	2500	2500
Superficie máx. [m2]	6,30	6,30

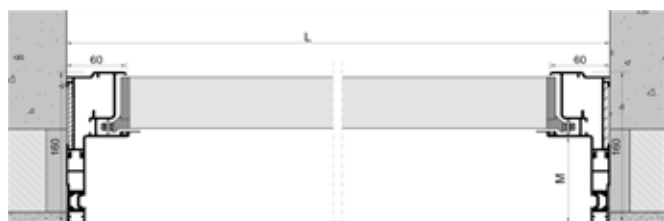
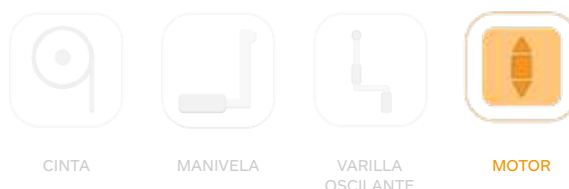


Enrollamiento Interior

Enrollamiento Exterior



ACCIONAMIENTOS



M= Mainel adaptable a carpinterías

SUPERGRADHERMETIC

Persianas enrollables y orientables

En la Aplicación renovación, Gradhermetic suministra el sistema **SuperBloc** compuesto por las persianas Supergradhermetic en un cajón de aluminio, guías y accesorios necesarios para su instalación en el hueco de fachada. Accionamiento a motor IO o ISG.

APLICACIÓN RENOVACIÓN (Superbloc)



DIMENSIONES

H CAJÓN (mm)	205		250		300	
	A	HT	A	HT	A	HT
SuperClassic INT	-	-	1960	2210	2600	2900
SuperClassic EXT	1300	1505	2100	2350	2600	2900
SuperNova INT. L < 1400 mm	1465	1670	2515	2765	2600	2900
SuperNova INT. 1400 ≤ L < 2500 mm	1415	1620	2240	2490	2600	2900

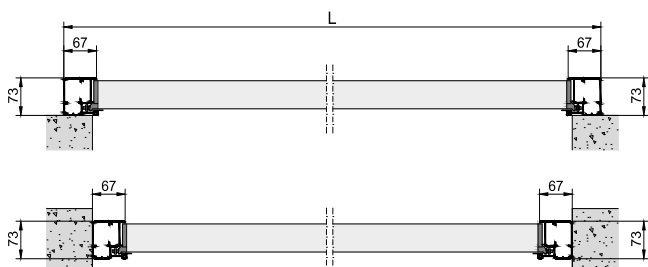
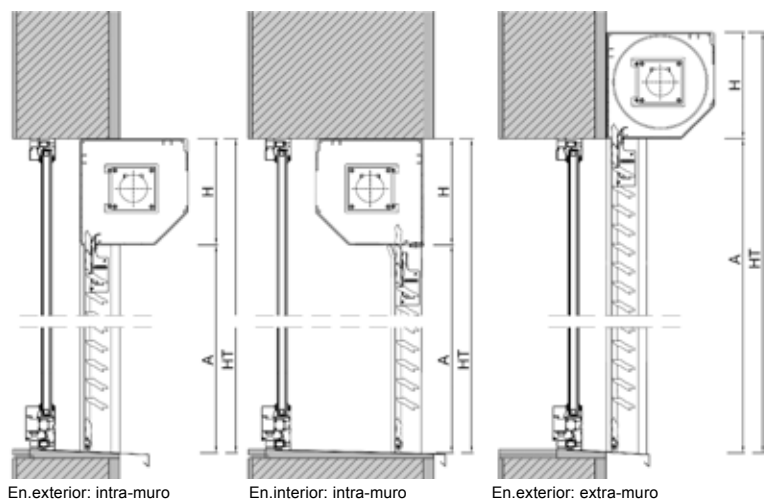
Adaptabilidad:

Gracias a sus múltiples soluciones puede adaptarse fácilmente, a cualquier abertura.

Fácil instalación: Sin trabajos de albañilería y simplicidad en la toma de medidas.

Funcionamiento opcional: disponible con pulsador de pared ó mando a distancia.

DIMENSIONES	Super Classic	Super Nova INT
Ancho máx. [mm]	2500	2500
Superficie máx. [m2]	6,30	6,30



ACCIONAMIENTOS



CINTA



MANIVELA



VARILLA OSCILANTE



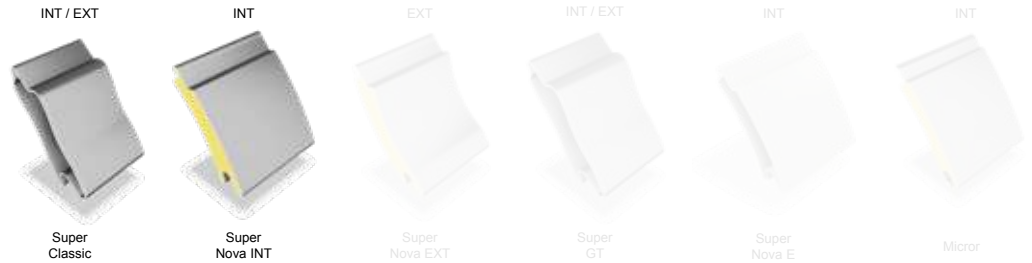
MOTOR

SUPERGRADHERMETIC

Persianas enrollables y orientables

En la Aplicación túnel, Gradhermetic suministra las persianas **Supergradhermetic** con sus guías, herrajes necesarios y accionamientos para su instalación en cajones túneles prefabricados. Accionamientos a motor IO o SG.

APLICACIÓN TUNEL



DIMENSIONES

H CAJÓN (mm)	L=280		L=300	
	A	HT	A	HT
SuperClassic INT	1500	1780	1806	2106
SuperClassic EXT	1500	1780	1806	2106
Super GT	A CONSULTAR			
SuperNova INT.	1865	2145	2245	2545
SuperNova EXT.	-	-	-	-
SuperNova E L < 1400 mm	-	-	-	-
SuperNova E 1400 ≤ L < 2500 mm	-	-	-	-
Micror	-			

Ventajas de Instalación:

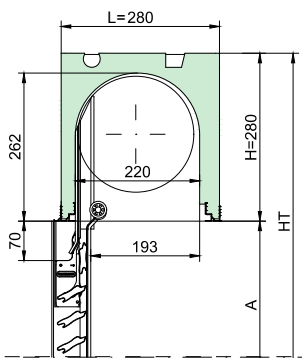
Aislamiento térmico y acústico: supera las normas de aislamiento acústico >40dB.

Versátil/Económico/Ligero/Duradero

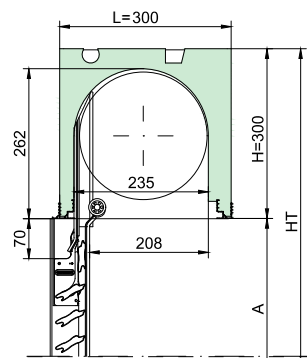
La instalación de la persiana Supergradhermetic en el cajón túnel, se realiza cuando éste está totalmente terminado en obra y después de realizar todos los trabajos de albañilería y acabados.

Adaptable a otras medidas de cajón túnel del mercado.

DIMENSIONES	Super Classic	Super Nova INT	Super Nova EXT	Super GT	Super Nova E	Micror
Ancho máx. [mm]	2750	2500	-	-	-	-
Superficie máx. [m2]	6,30	6,30	-	-	-	-



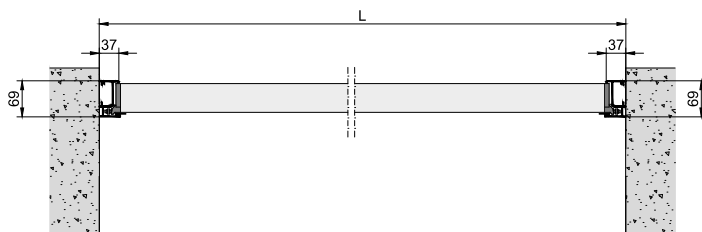
Cajón de registro 280



Cajón de registro 300



ACCIONAMIENTOS



CINTA



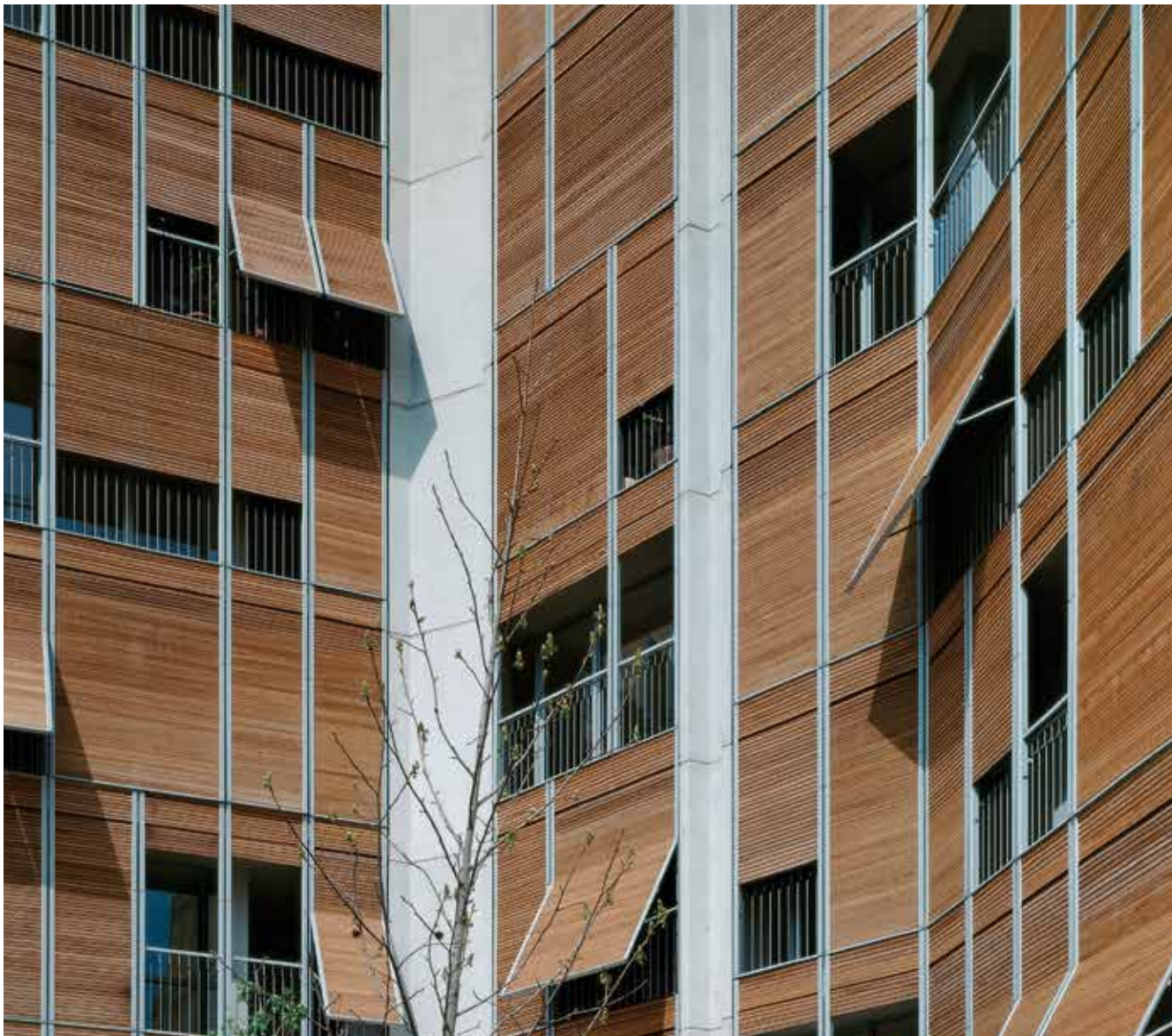
MANIVELA



VARILLA OSCILANTE



MOTOR



PERSIANAS ENROLLABLES
DE LAMAS CON SEPARACIÓN

ALUMETIC



PERSIANAS

Enrollables con separación de lamas

ALUMETIC

Persianas enrollables de perfiles tubulares con separación entre ellas, fabricada en aleación de aluminio de altas características, embellecido y protegido con pinturas de la máxima calidad. Se fabrica hasta un ancho máximo de 4,00m. El paso libre entre las lamas permite la entrada de luz y ventilación en la estancia. El encaje perfecto de sus lamas logra un total oscurecimiento en el interior haciendo su cierre hermético.

ALUMINIO

AluClassic
(perfiladas)

Enrollamiento
interior y exterior

AluClassic B
(perfiladas)

Enrollamiento
interior

AluNova Interior
(perfiladas)

Enrollamiento
interior

APLICACIONES



OBRA



COMPACTO



RENOVACIÓN



TÚNEL



CINTA



MANIVELA

VARILLA
OSCILANTE

MOTOR

ACCIONAMIENTOS



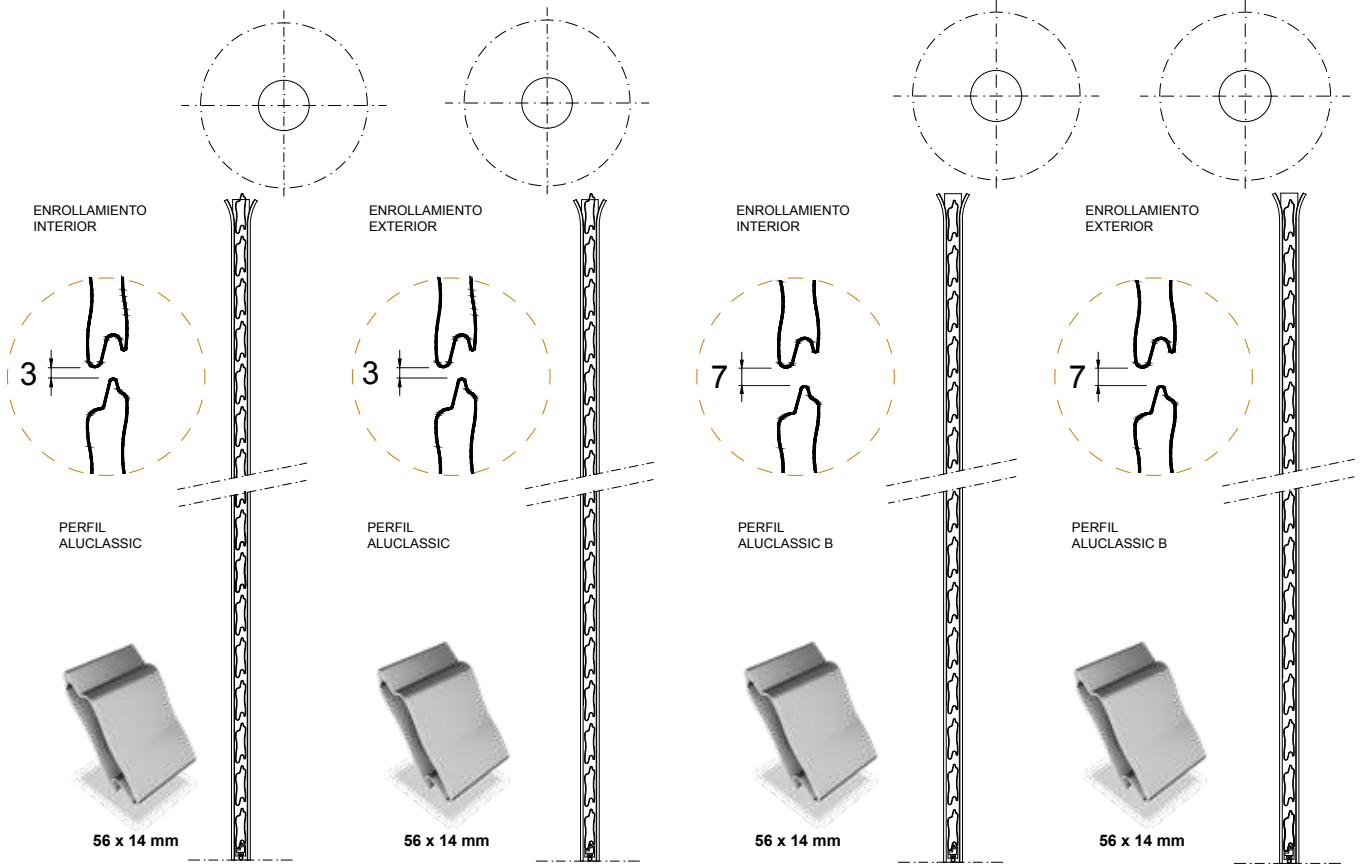
ALUMETIC

Persianas enrollables con separación de lamas

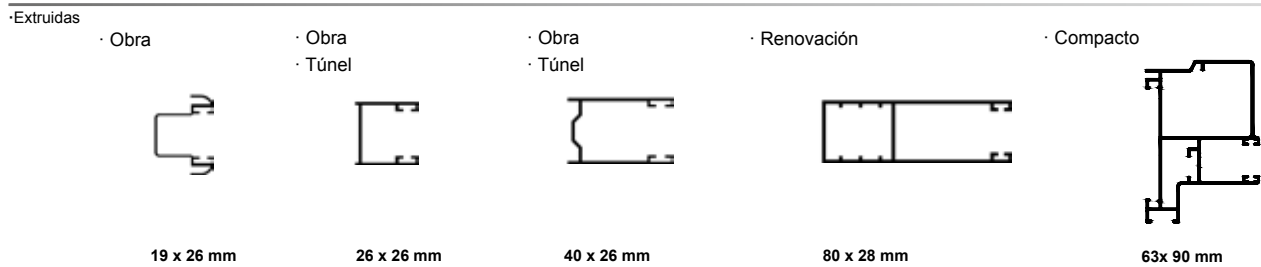
Persianas enrollables de perfiles tubulares con separación entre ellas, formadas por perfiles de aluminio tipo **AluClassic** (Lamas de caras lisas y planas con separación entre lamas de 3mm) o tipo **AluClassic B** (Lamas de caras lisas y planas con separación entre lamas de 7mm).

AluClassic

AluClassic B



TIPOS DE GUÍAS (según aplicación)



APLICACIONES

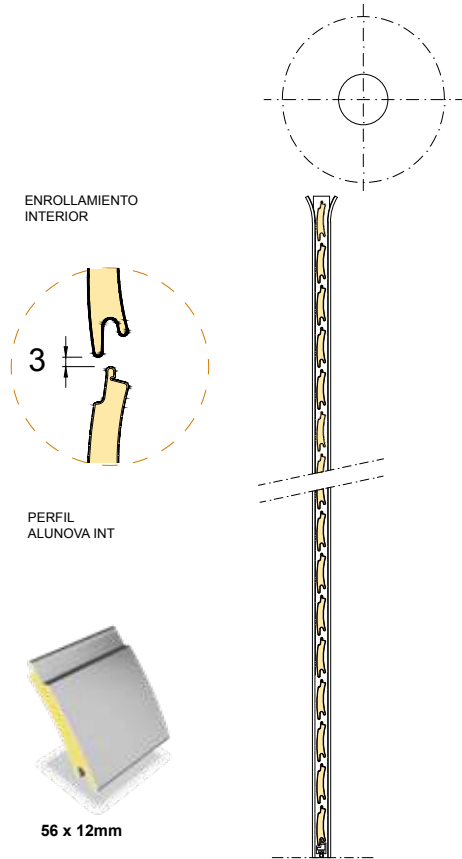


ALUMETIC

Persianas enrollables con separación de lamas

Persianas enrollables de perfiles tubulares en forma curva, rellenas en su interior con espuma rígida de poliuretano con separación entre ellas. Formadas por perfiles de aluminio tipo **AluNova Interior** (con separación entre lamas de 3mm) o tipo **AluNova Exterior** (con separación entre lamas de 4mm).

AluNova Interior



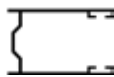
TIPOS DE GUÍAS (según aplicación)

· Extruidas

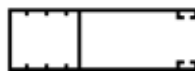
- Obra
- Túnel

· Renovación

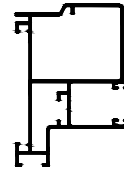
· Compacto



40 x 26 mm



80 x 28mm



63 x 90 mm

APLICACIONES



OBRA



COMPACTO



RENOVACIÓN



TÚNEL

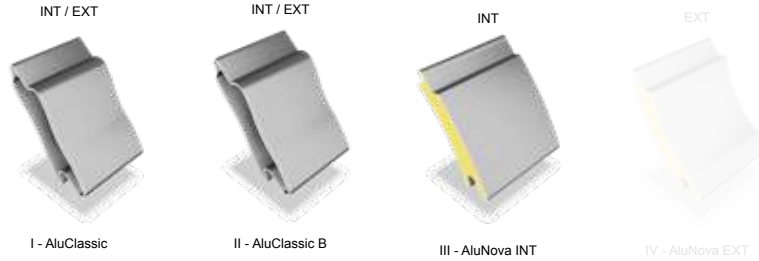


ALUMETIC

Persianas enrollables con separación de lamas

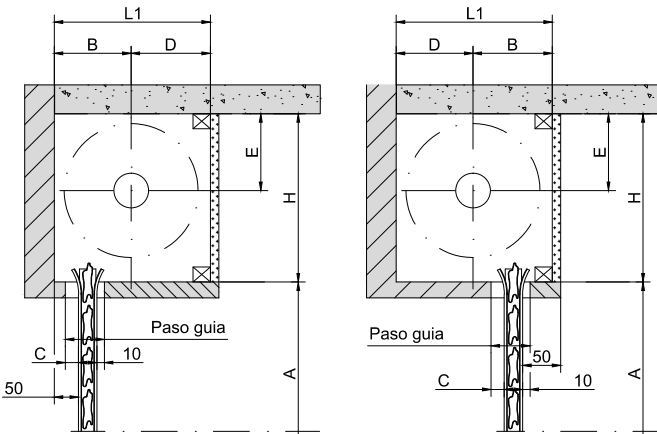
En la Aplicación obra para el sistema constructivo tradicional, Gradhermetic suministra las persianas **Alumetic** con sus guías, herrajes necesarios y accionamientos para su instalación en la ejecución de obra. Accionamiento a cinta, torno a manivela, torno con varilla oscilante y a motor IO o ISG.

APLICACIÓN OBRA (Tradicional)



ENROLLAMIENTOS CON EJE 65 MM (Medidas en mm)

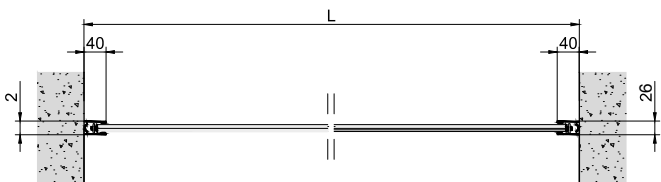
A	de 0 a 800				de 801 a 1300				de 1301 a 1900				de 1901 a 2200				de 2201 a 2600				DIMENSIONES	AluClassic	AluClassic B	AluNova INT	AluNova EXT	
	Tipo	I	II	III	IV	I	II	III	IV	I	II	III	IV	I	II	III	IV	I	II	III						IV
L1	200	200	200	-	250	250	240	-	285	285	260	-	305	305	270	-	330	330	300	-						
H	240	240	235	-	270	270	265	-	300	300	280	-	310	310	290	-	330	330	310	-	Ancho max. [mm]	4000	4000	2500	-	
B	110	110	110	-	135	135	125	-	140	140	150	-	160	160	140	-	170	170	155	-	Superficie max. [m2]	12	12	6,30	-	
D	90	90	100	-	115	115	115	-	135	135	120	-	145	145	130	-	160	160	145	-						
E	100	100	100	-	120	120	110	-	135	135	125	-	145	145	130	-	150	150	145	-						



* El paso de la guía debe ser como mínimo 45 mm.

Enrollamiento interior

Enrollamiento exterior



ACCIONAMIENTOS

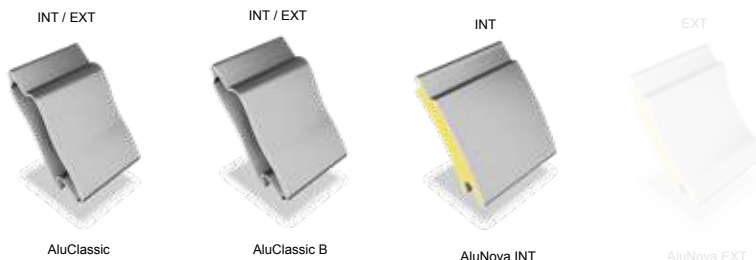


ALUMETIC

Persianas enrollables con separación de lamas

En la Aplicación compacto, Gradhermetic suministra el sistema **Alucomplet** preparado para adaptar la carpintería y compuesto por las persianas Alumatic en un cajón de aluminio extruido con maineles y vierteaguas formando un anillo cerrado con rotura de puente térmico. Accionamiento a motor IO o ISG.

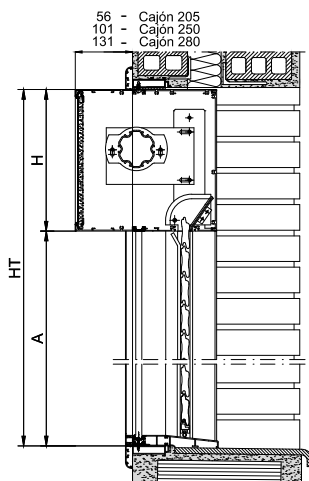
APLICACIÓN COMPACTO (Alucomplet)



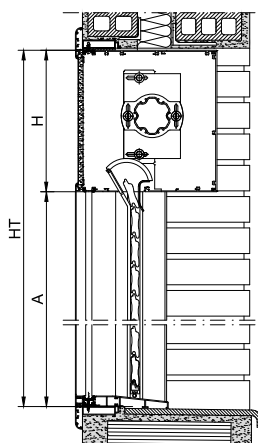
DIMENSIONES

H CAJÓN (mm)	205		250		280	
	A	HT	A	HT	A	HT
AluClassic INT	-	-	1442	1692	2186	2466
AluClassic EXT	-	-	1496	1746	2186	2466
AluClassic B INT	-	-	1442	1692	2186	2466
AluClassic B EXT	-	-	1496	1746	2186	2466
AluNova INT. L < 1400 mm	1005	1210	1991	2241	2312	2592
AluNova INT. 1400 ≤ L < 2500 mm	906	1111	1941	2191	2312	2592

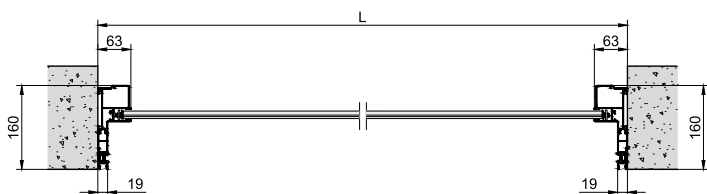
DIMENSIONES	AluClassic	AluClassic B	AluNova INT
Ancho máx. [mm]	2500	2500	2500
Superficie máx. [m ²]	6,30	6,30	6,30



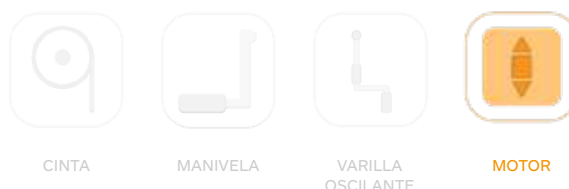
Enrollamiento interior



Enrollamiento exterior



ACCIONAMIENTOS

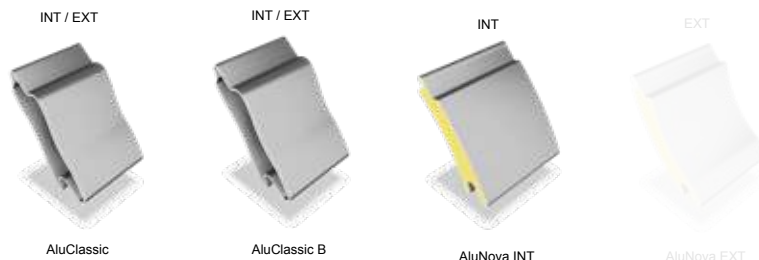


SUPERGRADHERMETIC

PERSIANAS ENROLLABLES Y ORIENTABLES

En la Aplicación compacto, Gradhermetic suministra el sistema **AluBloc** compuesto por las persianas Alumatic en un cajón de aluminio, guías y accesorios necesarios para su instalación en el hueco de fachada. Accionamiento a motor IO o ISG.

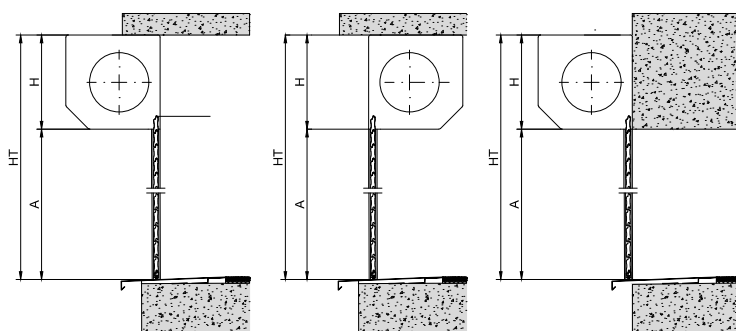
APLICACIÓN RENOVACIÓN (Alubloc)



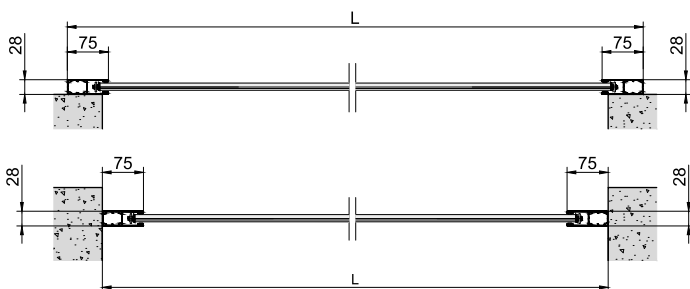
DIMENSIONES

H CAJÓN (mm)	205		250		300	
	A	HT	A	HT	A	HT
AluClassic INT	-	-	1960	2210	2600	2900
AluClassic EXT	1300	1505	2100	2350	2600	2900
AluNova INT. L < 1400 mm	1465	1670	2515	2765	2600	2900
AluNova INT. 1400 ≤ L < 2500 mm	1415	1620	2240	2490	2600	2900

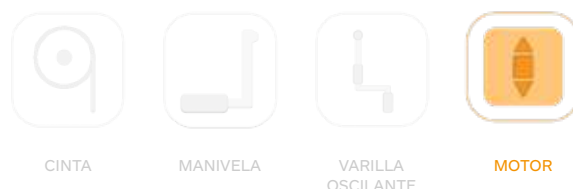
DIMENSIONES	AluClassic	AluClassic B	AluNova INT
Ancho máx. [mm]	2500	2500	2500
Superficie máx. [m2]	6,30	6,30	6,30



En.exterior: intra-muro En.interior: intra-muro En.exterior: extra-muro



ACCIONAMIENTOS

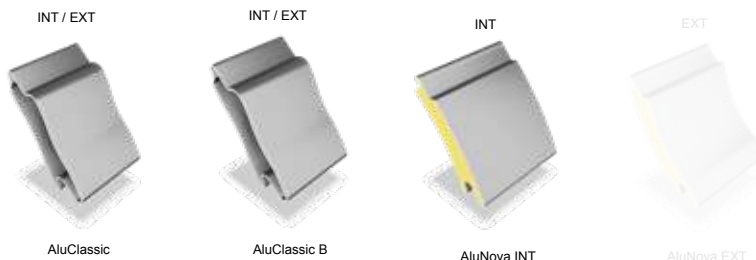


ALUMETIC

Persianas enrollables con separación de lamas

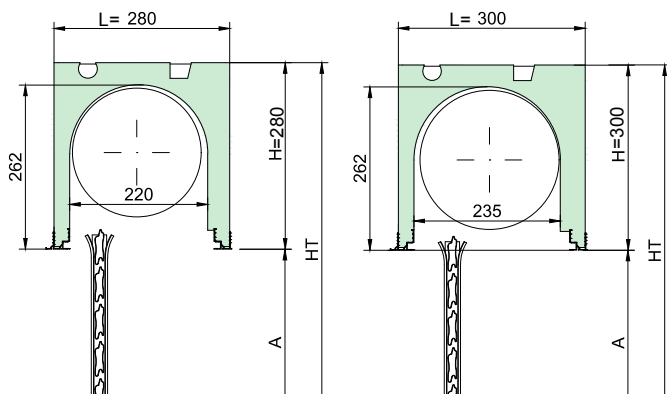
En la Aplicación túnel, Gradhermetic suministra las persianas **Alumetic** con sus guías, herrajes necesarios y accionamientos para su instalación en cajones túneles prefabricados. Accionamientos a motor IO o ISG.

APLICACIÓN TÚNEL



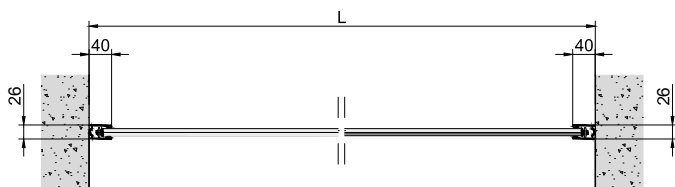
DIMENSIONES

H CAJÓN	L=280mm		L=300mm		DIMENSIONES	AluClassic	AluClassic B	AluNova INT	AluNova EXT
	A	HT	A	HT					
AluClassic INT	1500	1800	1806	2106	Ancho máx. [mm]	4000	4000	2500	-
AluClassic EXT	1500	1800	1806	2016					
AluClassic B INT	1500	1800	1806	2106					
AluClassic B EXT	1500	1800	1806	2016					
AluNova INT. L < 1400 mm	1865	2165	2245	2545	Superficie máx. [m ²]	12	12	6,30	-
AluNova INT. 1400 ≤ L < 2500 mm	1865	2165	2245	2545					
AluNova EXT. L < 1400 mm	-	-	-	-					
AluNova EXT. 1400 ≤ L < 2200 mm	-	-	-	-					

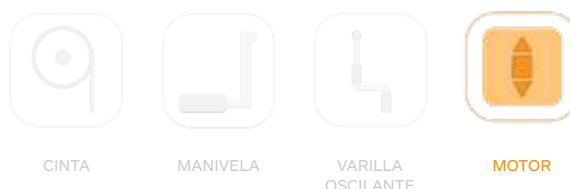


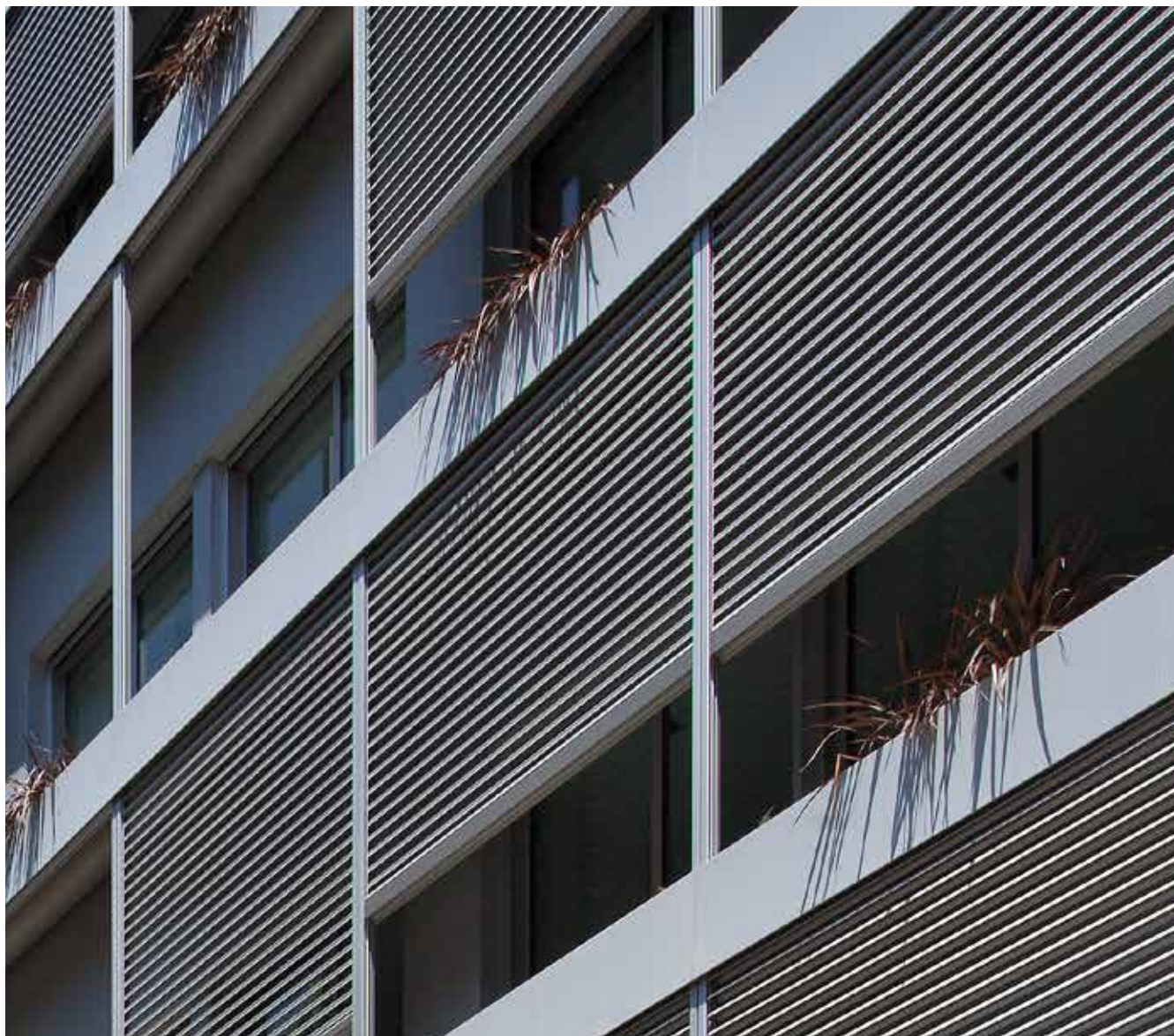
Cajón de registro 280

Cajón de registro 300



ACCIONAMIENTOS





PERSIANAS REPLEGABLES
Y ORIENTABLES

DHERMA



DHERMA

Persianas replegables de lamas orientables para la arquitectura de alta calidad, fabricada en aleación de aluminio de altas características, embellecido y protegido con pinturas de la máxima calidad. Lamas autoportantes, libres de fijaciones intermedias y mecanismos de inclinación integrados en las guías ofreciendo una gran protección contra el sol y a la intemperie, así como una excelente regulación de la luz. Incluye dispositivo de protección contra obstáculos.

ALUMINIO**Dherma 100**

(perfiladas)

Replegable

APLICACIONES

OBRA



TAPA FRONTAL



TAPA DOBLE

TÚNEL
REPLEGAMIENTO**ACCIONAMIENTOS**

CINTA



MANIVELA

VARILLA
OSCILANTE

MOTOR

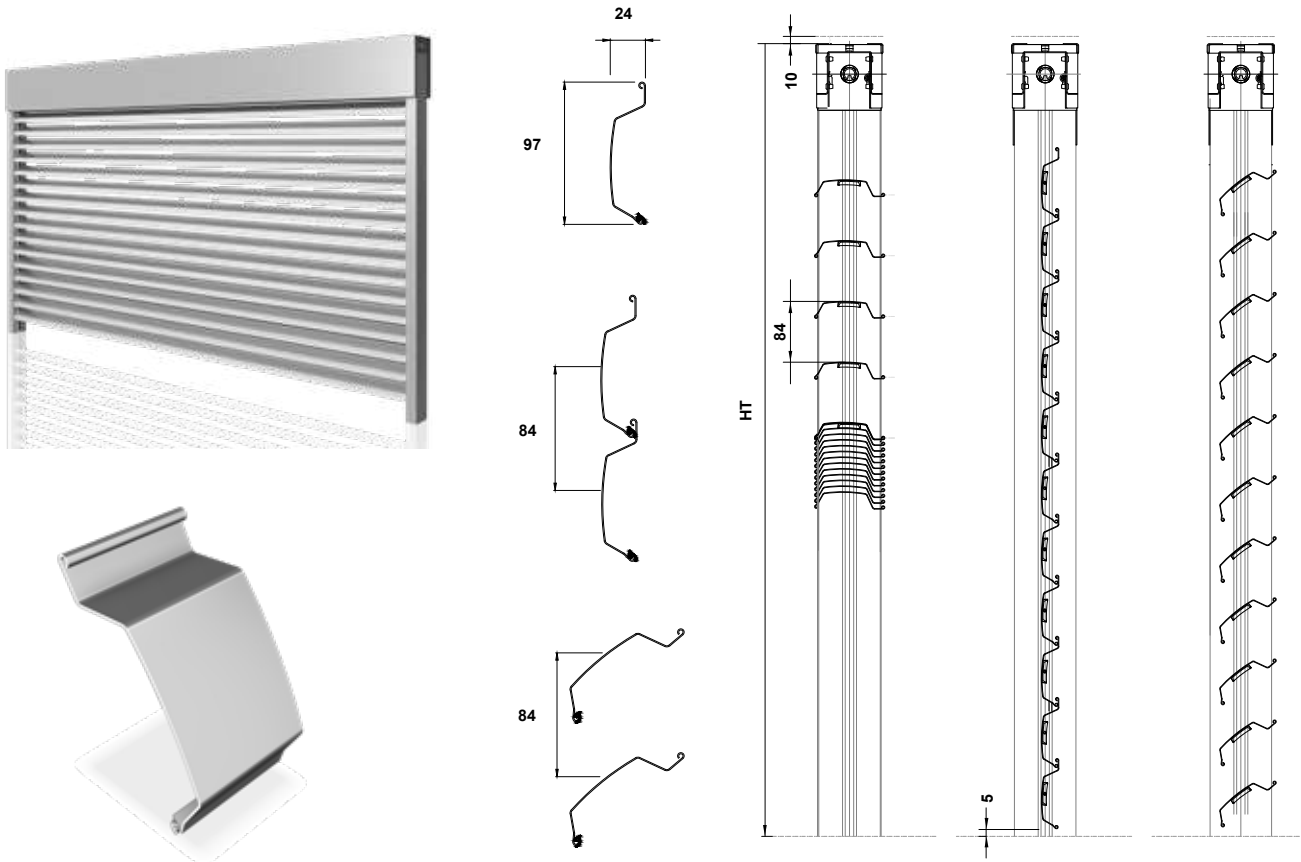


DHERMA

Persianas replegables y enrollables

Persianas replegables de lamas orientables de aluminio, perfiladas en forma de "U" invertida de 97mm de ancho y 24mm de espesor, con clip de anclajes en los extremos, acoplados en el mecanismo de regulación y tracción alojado en el interior de las guías.

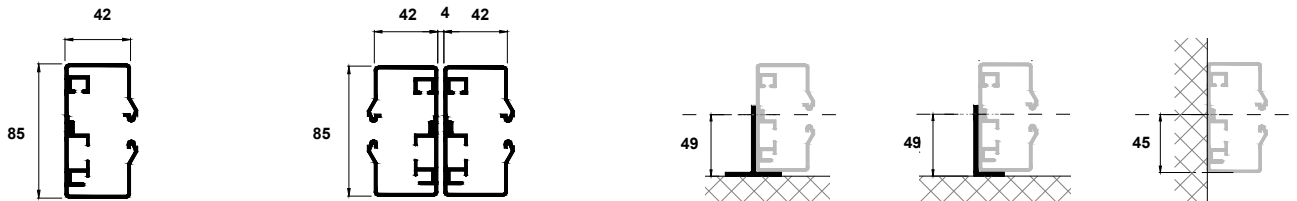
Dherma 100



TIPOS DE GUÍAS

TIPO DE FIJACIÓN DE GUÍA

·Extruidas



APLICACIONES



OBRA



TAPA FRONTAL



TAPA DOBLE



TÚNEL REPLEGAMIENTO



DHERMA

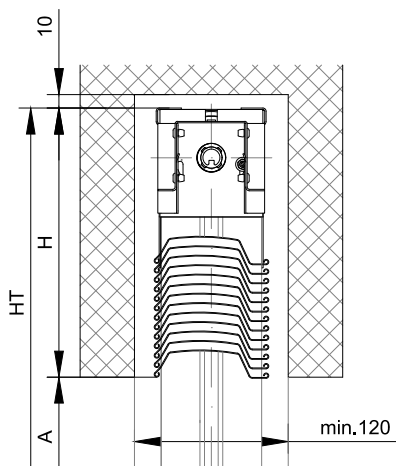
Persianas replegadas y enrollables

Diferentes sistemas de aplicaciones para proteger las lamas replegadas Dherma contra los agentes externos, adaptándose al diseño de la fachada.

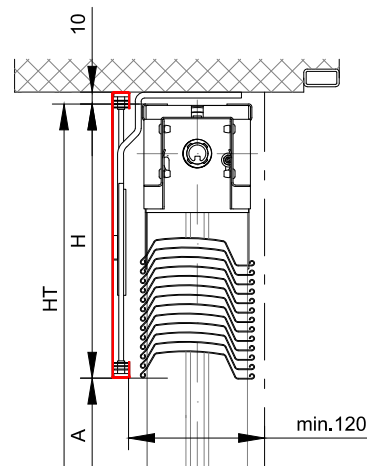
Dherma 100



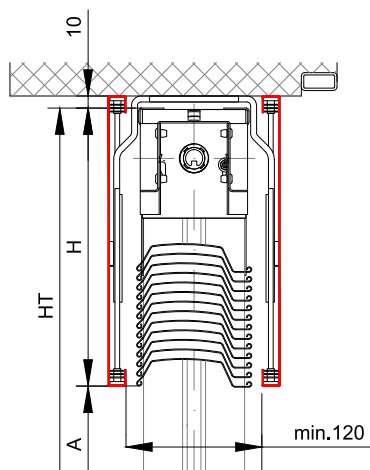
OBRA



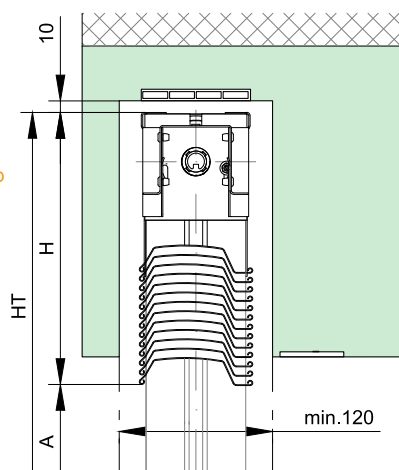
TAPA FRONTAL



TAPA DOBLE



TÚNEL REPLEGAMIENTO

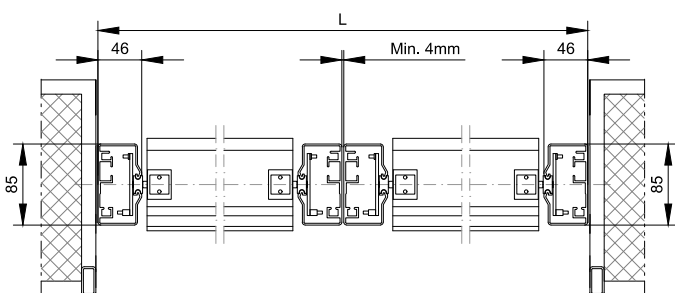


DIMENSIONES

	Persianas simples		Persianas acopladas		
	Varilla osc.	Motor	Varilla osc.	Motor	Motor
A altura luz mínima	440 mm.	440 mm.	440 mm.	440 mm.	
A altura luz máxima	4000 mm.	4000 mm.	4000 mm.	4000 mm.	
L ancho mínimo	500 mm.	745 mm.	-	-	
L ancho máximo	2800 mm.	2800 mm.	8400 mm.	8400 mm.	
SUP. máxima (m ²)	6.5 m ²	8 m ²	5 m ²	4 m ²	16 m ²
Nº máximo	-	-	2	3	3

MEDIDAS REPLEGAMIENTO:

HT	A	H
1229	1000	229
1503	1250	253
1777	1500	277
2051	1750	301
2333	2000	333
2607	2250	357
2881	2500	381
3163	2750	413
3437	3000	437
3711	3250	461
3985	3500	485
4267	3750	517
4541	4000	541



ACCIONAMIENTOS



CINTA



MANIVELA



VARILLA OSCILANTE



MOTOR



PERSIANAS REPLEGABLES
Y ORIENTABLES

GRADSTOR



GRADSTOR

Persianas replegables de lamas orientables, fachada de aleación de aluminio de altas características, embellecido y protegido con pinturas de la máxima calidad. Sus lamas aseguran unos niveles de oscuridad excelentes y un control preciso de la cantidad de luz recibida desde el exterior.

ALUMINIO**Gradstor 80**

(perfiladas)

Replegable

Gradstor 90

(perfiladas)

Replegable

APLICACIONES

OBRA



TAPA FRONTAL



TAPA DOBLE

TÚNEL
REPLEGAMIENTO**ACCIONAMIENTOS**

CINTA



MANIVELA

VARILLA
OSCILANTE

MOTOR

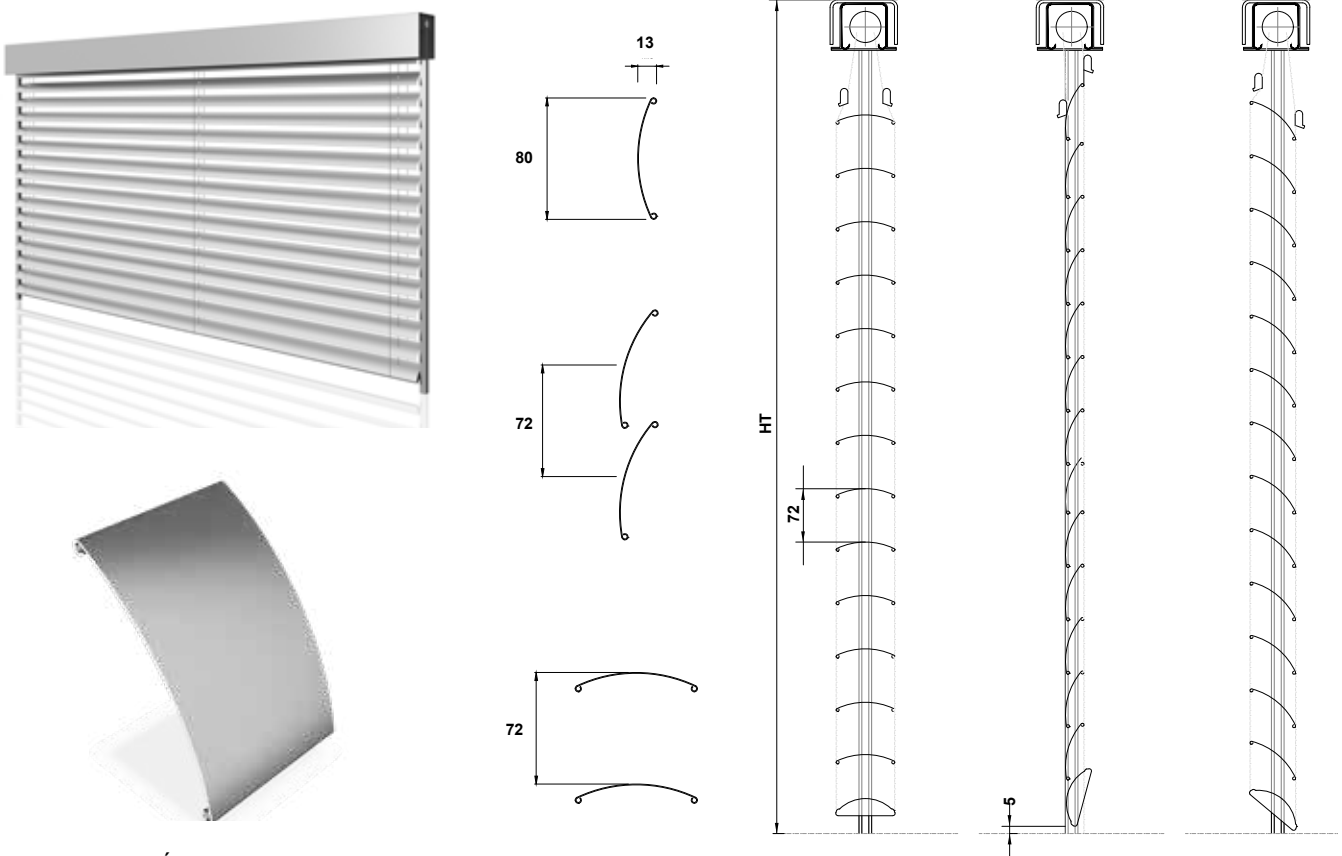


GRADSTOR

Persianas plegables y enrollables

Persianas plegables de lamas orientables de aluminio, perfiladas en forma cóncava de 80mm de ancho y 13mm de espesor con reborde rigidizador proporcionando una rigidez superior a las de su gama. Opción guiado cable.

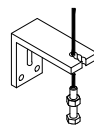
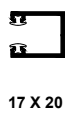
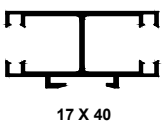
Gradstor 80



TIPOS DE GUÍAS

EXTRUIDAS

A CABLE



APLICACIONES



OBRA



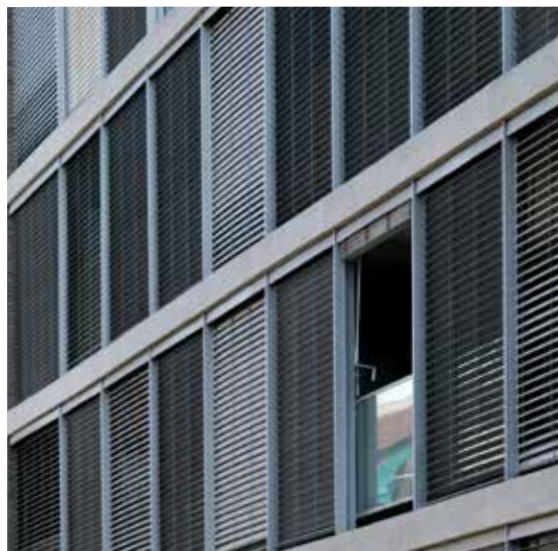
TAPA FRONTAL



TAPA DOBLE



TÚNEL REPLEGAMIENTO



GRADSTOR

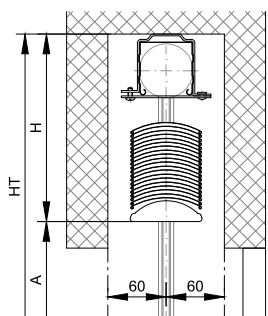
Persianas replegadas y enrollables

Diferentes sistemas de aplicaciones para proteger las lamas replegadas **Gradstor 80** contra los agentes externos, adaptándose al diseño de la fachada. Opción guiado cable.

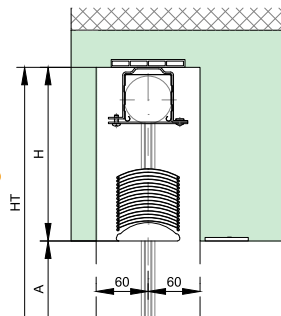
Gradstor 80



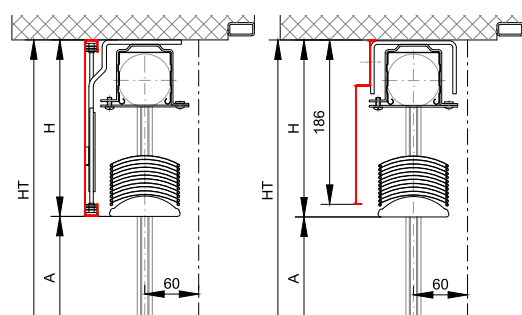
OBRA



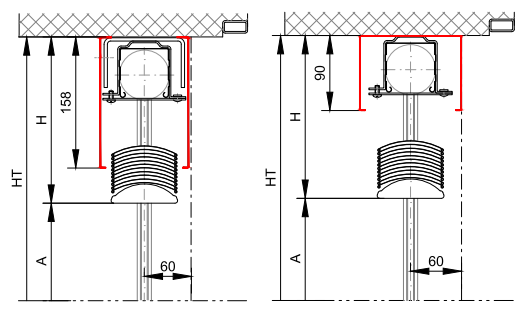
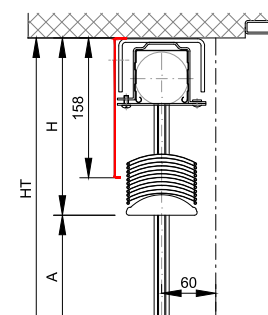
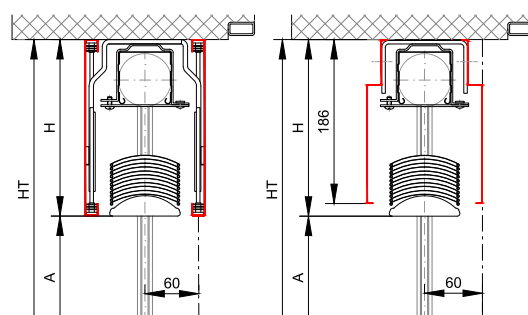
TÚNEL REPLEGAMIENTO



TAPA FRONTAL



TAPA DOBLE

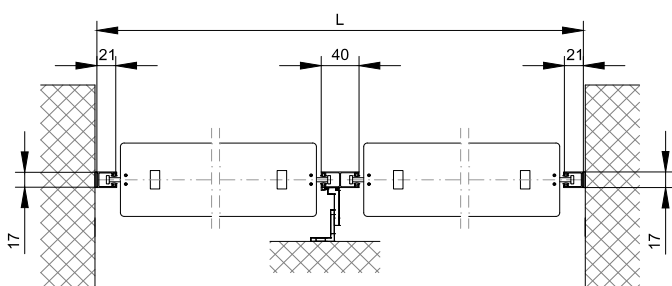


DIMENSIONES

	Persianas simples		Persianas acopladas	
	Varilla osc.	Motor	Varilla osc.	Motor
A altura luz mínima	500 mm.	500 mm.	500 mm.	500 mm.
A altura luz máxima	4500 mm.	4500 mm.	4500 mm.	4500 mm.
L ancho mínimo	531 mm.	531 mm.	531 mm.	531 mm.
L ancho máximo	4500 mm.	4500 mm.	10000 mm.	10000 mm.
SUP. máxima (m ²)	11 m ²	15 m ²	11 m ²	24 m ²
Nº máximo	-	-	3	4

MEDIDAS REPLEGAMIENTO:

HT	A	H
1200	1000	200
1470	1250	220
1735	1500	235
2005	1750	255
2275	2000	275
2545	2250	295
2810	2500	310
3080	2750	330
3350	3000	350
3620	3250	370
3885	3500	385
4150	3750	405
4425	4000	425
4690	4250	440
4960	4500	460



ACCIONAMIENTOS



CINTA



MANIVELA



VARILLA OSCILANTE



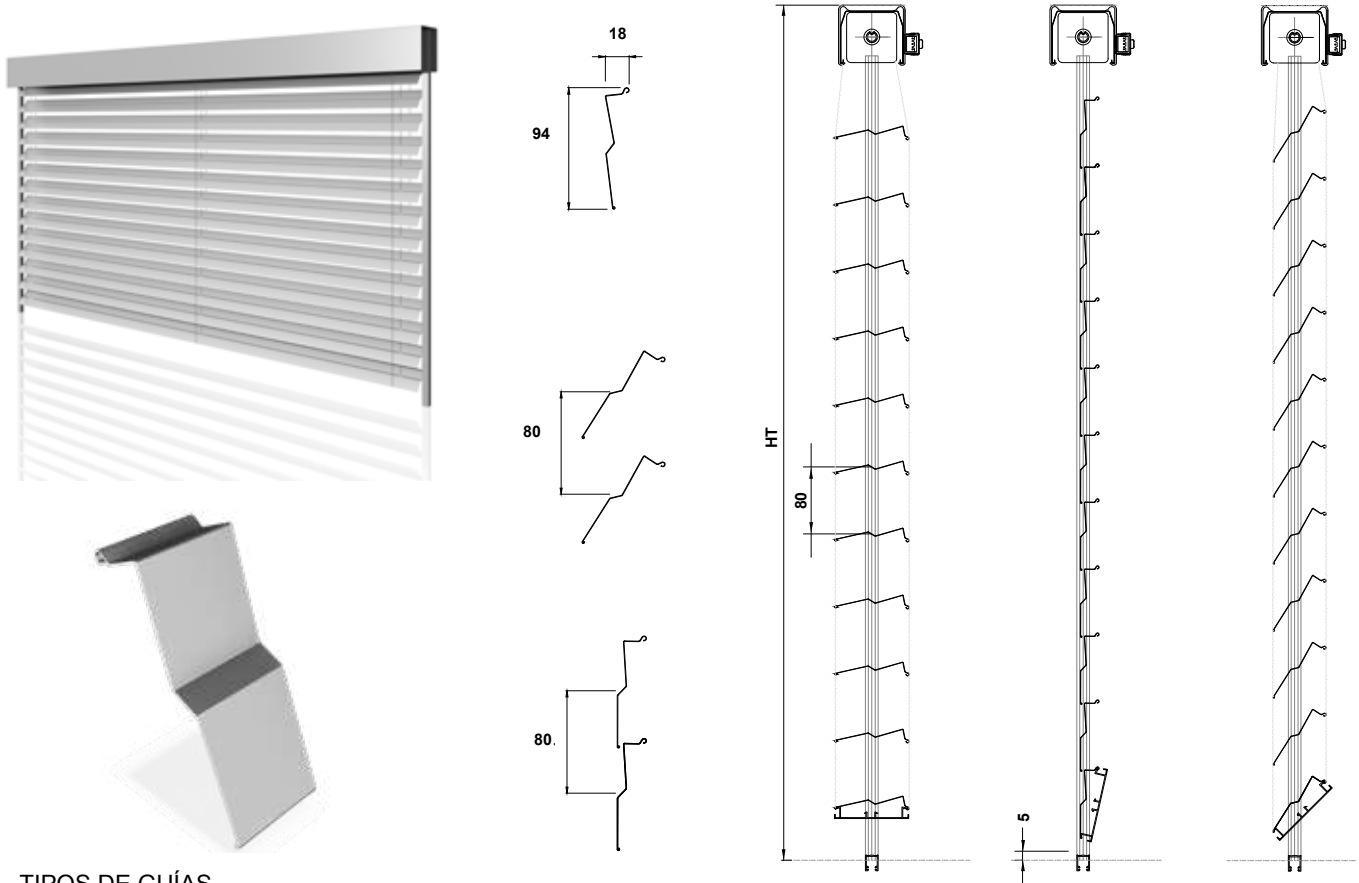
MOTOR

GRADSTOR

Persianas replegables y enrollables

Persianas replegables de lamas orientables de aluminio, perfiladas de líneas rectas en forma de 'M' de 94mm de ancho y 18mm de espesor. La forma de sus lamas permiten reducir la zona de ocultación del replegado. Opción guiado cable.

Gradstor 90



TIPOS DE GUÍAS

·Extruidas

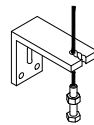
·A cable
*Solo motor



17 X 40



17 X 20



APLICACIONES



OBRA



TAPA FRONTAL



TAPA DOBLE



TÚNEL
REPLEGAMIENTO



GRADSTOR

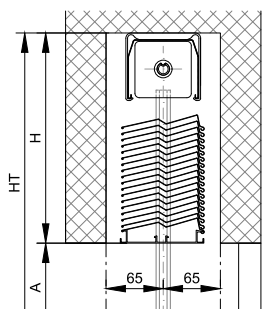
Persianas replegadas y enrollables

Diferentes sistemas de aplicaciones para proteger las lamas replegadas **Gradstor 90** contra los agentes externos, adaptándose al diseño de la fachada. Opción guiado cable.

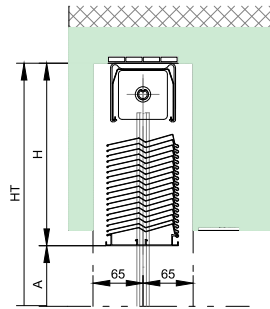
Gradstor 90



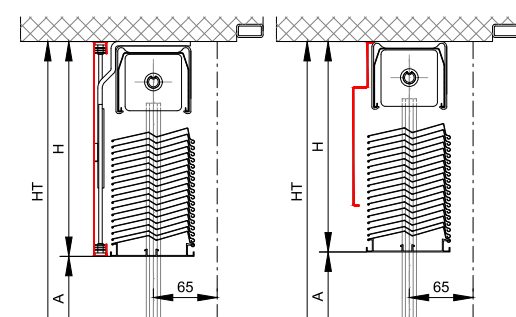
OBRA



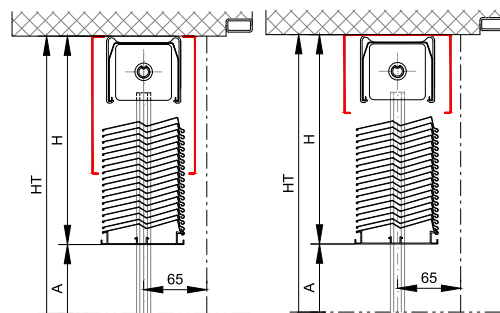
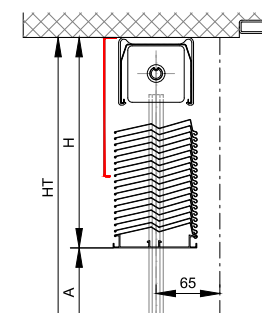
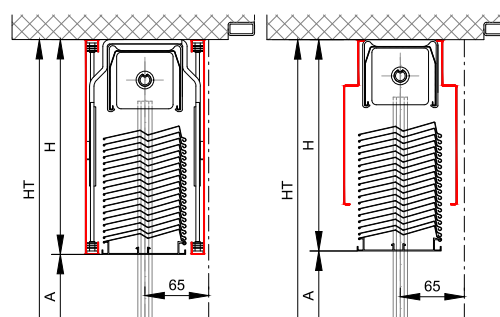
TÚNEL REPLEGAMIENTO



TAPA FRONTAL



TAPA DOBLE

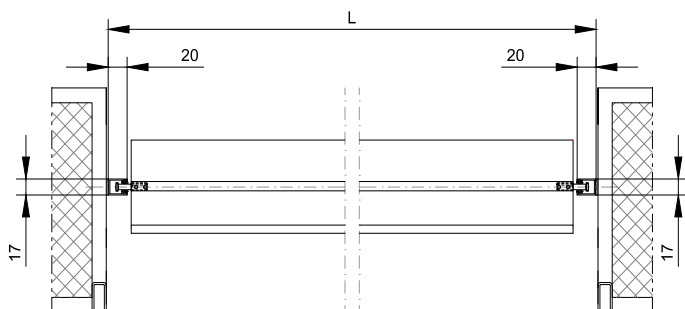


DIMENSIONES

	Persianas simples		Persianas acopladas	
	Varilla osc.	Motor	Varilla osc.	Motor
A altura luz mínima	800 mm.	800 mm.	800 mm.	800 mm.
A altura luz máxima	4250 mm.	4250 mm.	4250 mm.	4250 mm.
L ancho mínimo	550 mm.	680 mm.	-	-
L ancho máximo	4500 mm.	4500 mm.	4500 mm.	4500 mm.
SUP. máxima (m ²)	8.00 m ²	8.00 m ²	10 m ²	35 m ²
Nº máximo	-	-	5	6

MEDIDAS REPLEGAMIENTO:

HT	A	H
1180	1000	210
1440	1250	210
1710	1500	210
1980	1750	230
2240	2000	240
2500	2250	250
2770	2500	270
3040	2750	290
3300	3000	300
3560	3250	310
3830	3500	330
4100	3750	350
4360	4000	360
4630	4250	380



ACCIONAMIENTOS



CINTA



MANIVELA



VARILLA OSCILANTE



MOTOR



Fábrica y oficinas: Avda. Béjar, 345
08226 Terrassa - Barcelona (España)
Tel. 93 735 44 08 Fax 93 735 65 43
www.gradhermetic.com info@gradhermetic.com



Delegaciones:

Barcelona Tel. 93 219 47 00 / Madrid Tel. 91 641 21 12 / Bilbao Tel. 94 671 13 18 /
Sevilla Tel. 95 563 04 51 / Valencia Tel. 96 369 64 13 / Valladolid Tel. 983 29 55 11 /
Málaga Tel. 952 23 98 77 / Zaragoza Tel.976 125 070 / Vigo Tel. 986 26 30 12

Div. internacional:

Francia Tel. +33 1 609 13 377 / Italia Tel. +393 663 14 68 / Marruecos Tel. +34 628 114 125 /
Chile Tel. +56 9 612 59 265 / Israel Tel. +34 626 407 512 / Portugal Tel. +34 629 806 985



UNE 13659:2004
Clase técnica: 6

