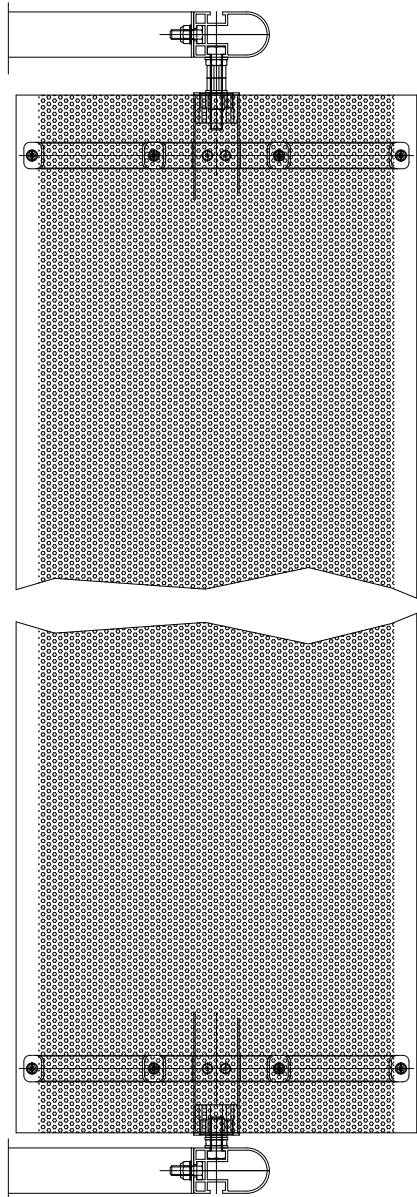
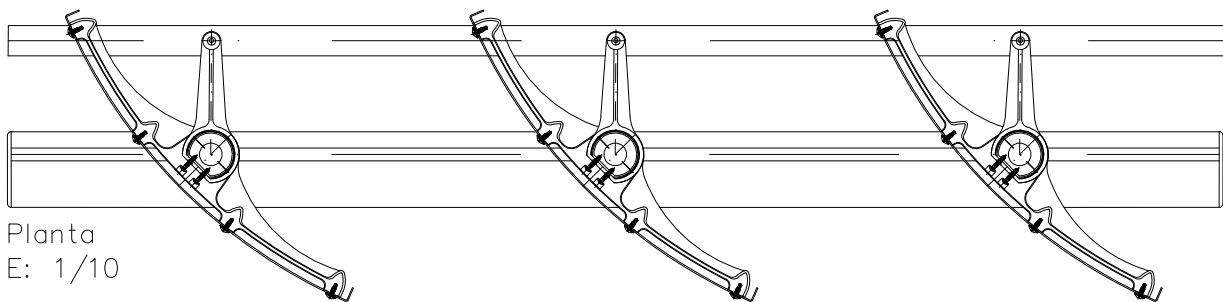


DISPOSICIÓN VERTICAL



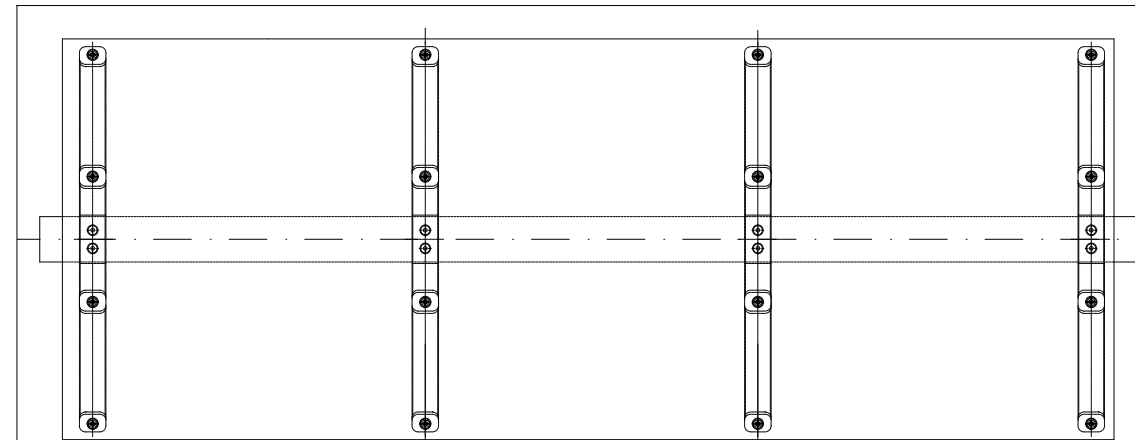
Sección
E: 1/10



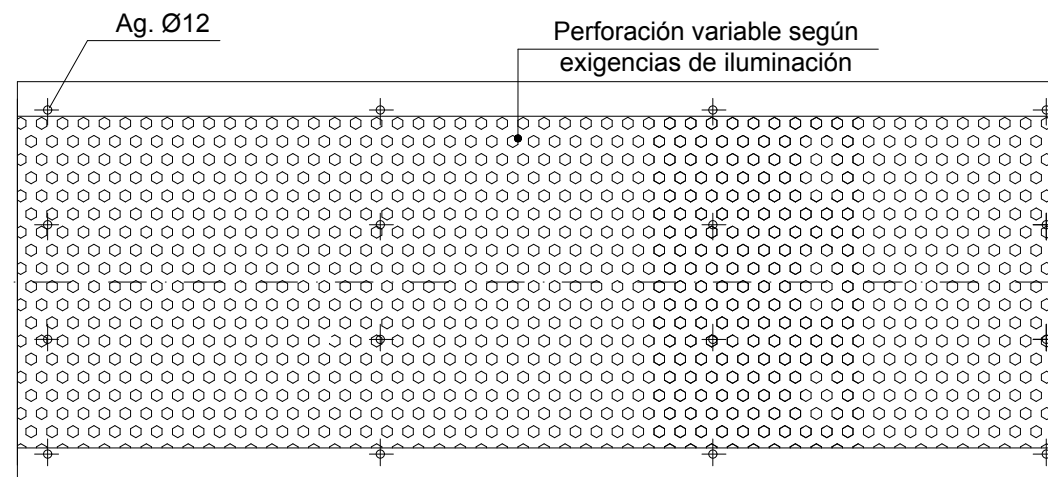
Planta
E: 1/10

Este documento es propiedad de Industrial Gradhermetic, S.A.E. Queda prohibida su reproducción, copia, distribución, transformación y presentación sin la debida autorización.

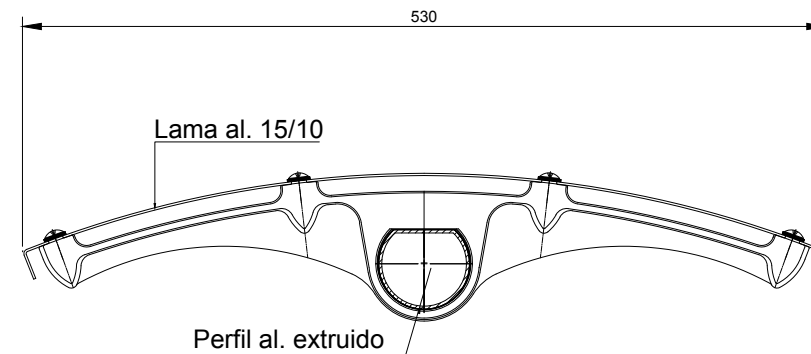
DETALL LAMA



Planta Inferior Lama
E: 1/10



Planta Superior Lama
E: 1/10

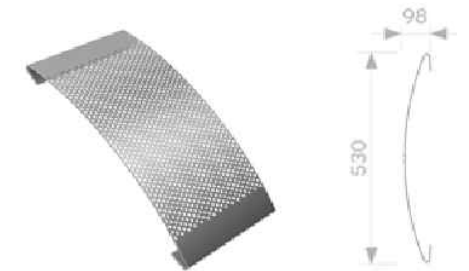


Sección Lama
E: 1/10

Descripción:

Conjunto HT 530

 Aplicación:
Marco Fijo



Título plano:

CONJUNTO HT 530
Marco Fijo

Familia:

CELOSÍAS

Clasificación:

GRADPANEL > Aluminio >
> Serie HT > HT 530

Autor: GRADHERMETIC
Industrial Gradhermetic, S.A.E.

Escala: Según plano (DIN-A3)

Revisión: v1