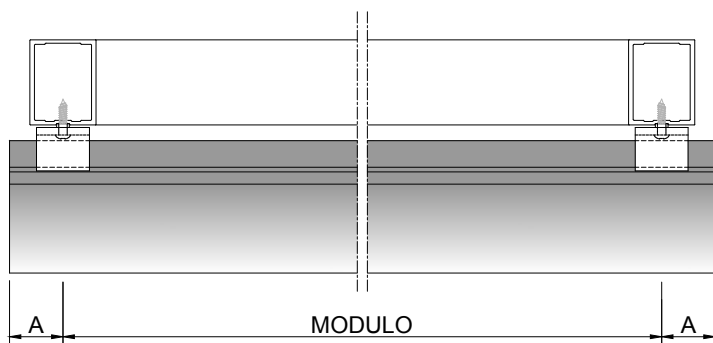
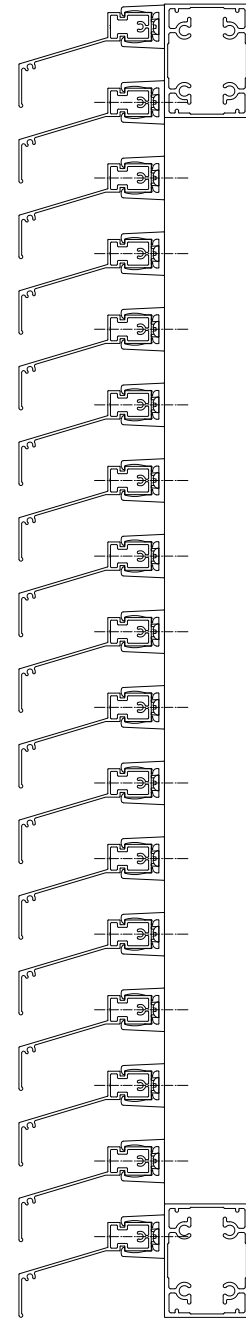


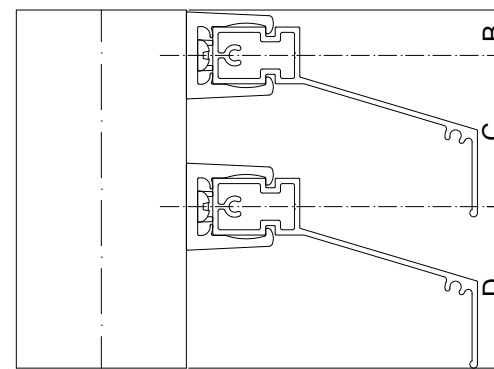
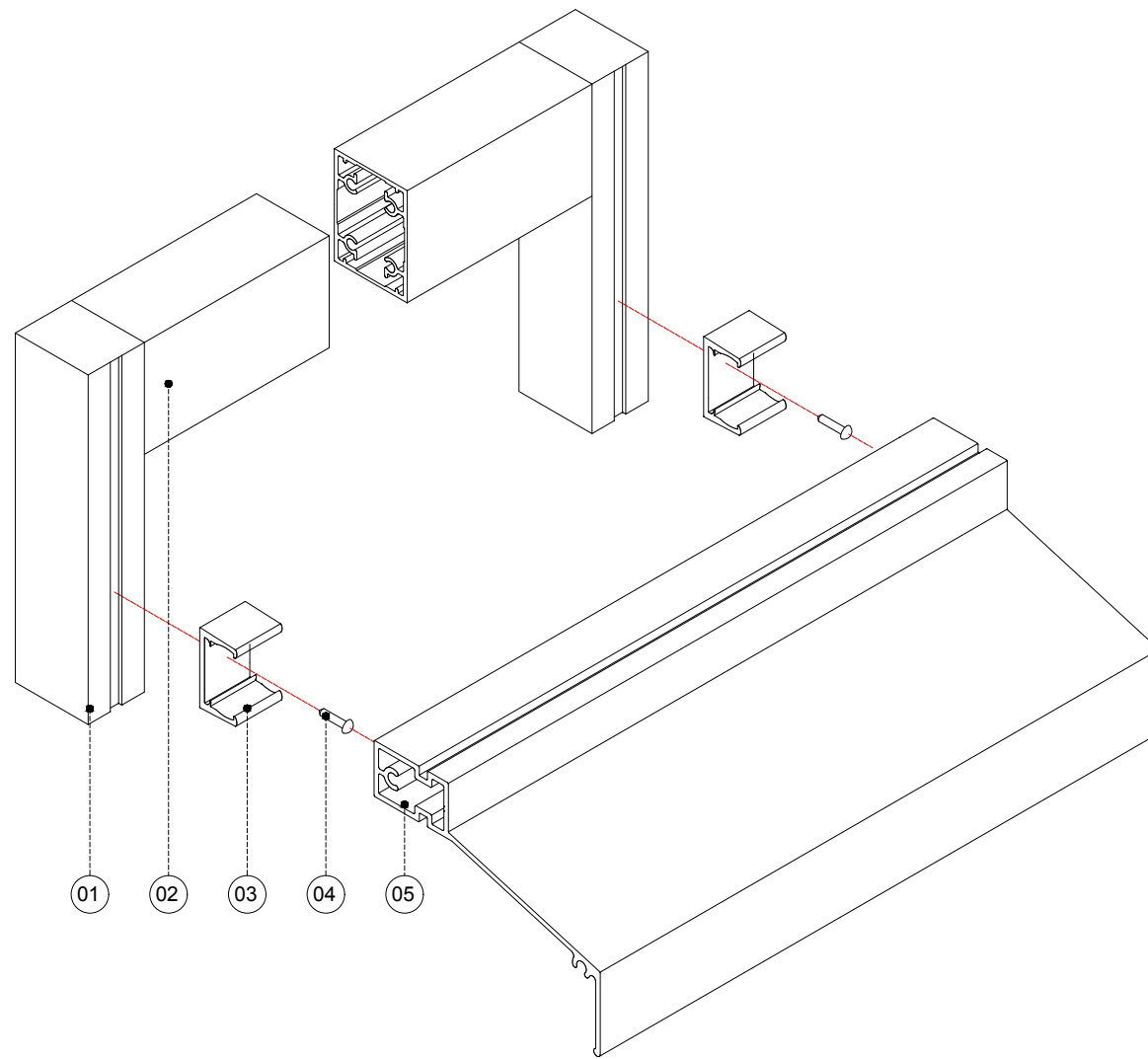
Alzado
E: 1/4



Planta
E: 1/4

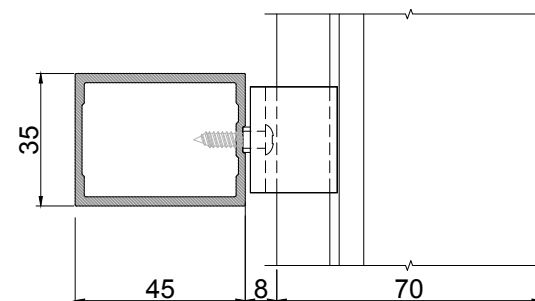


Sección
E: 1/4



B	
INICIO	
Máx.	no limitado
Mín.	12 mm
C	
REPARTO	
Máx.	no limitado
Mín.	26 mm
D	
FINAL	
Máx.	no limitado
Mín.	43 mm

A	
EXTREMO	
Máx.	300 mm
Mín.	18 mm

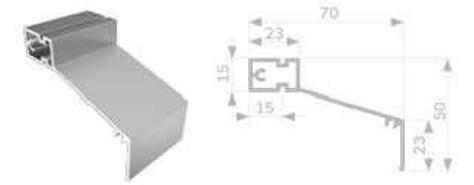


Descripción:

Conjunto CL 70

 **Aplicación:**
Marco Fijo

- 1 – Montante vertical
- 2 – Travesaño horizontal
- 3 – Pinza
- 4 – Tornillo
- 5 – Lama CL 70



Título plano:

CONJUNTO CL 70
Marco Fijo

Familia:

CELOSÍAS

Clasificación:

Gradpanel > Aluminio >
> Serie CL > CL 70

Autor: GRADHERMETIC
Industrial Gradhermetic, S.A.E.

Escala: Según plano (DIN-A3)

Revisión: v1